

Teppanyaki Module Installation Guide



Contents

- 3 Teppanyaki Module
- 4 Specifications
- 6 Installation
- 6 Troubleshooting

Features and specifications are subject to change at any time without notice. Visit wolfappliance.com/specs for the most up-to-date information.

Important Note

To ensure this product is installed and operated as safely and efficiently as possible, take note of the following types of highlighted information throughout this guide:

IMPORTANT NOTE highlights information that is especially important.

CAUTION indicates a situation where minor injury or product damage may occur if instructions are not followed.

WARNING states a hazard that may cause serious injury or death if precautions are not followed.

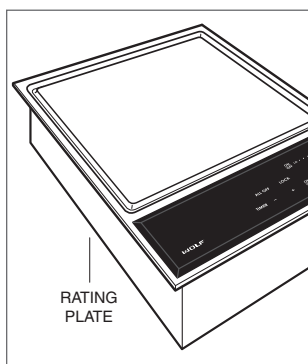
IMPORTANT NOTE: Throughout this guide, dimensions in parentheses are millimeters unless otherwise specified.

IMPORTANT NOTE: Save these instructions for the local electrical inspector.

Product Information

Important product information including the model and serial number are listed on the product rating plate. The rating plate is located on the bottom of the unit. Refer to the illustration below.

If service is necessary, contact Wolf factory certified service with the model and serial number. For the name of the nearest Wolf factory certified service or for questions regarding the installation, visit the contact & support section of our website, wolfappliance.com or call Wolf customer care at 800-222-7820.



Rating plate location.

Installation Requirements

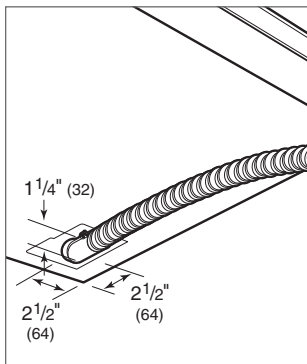
A minimum $\frac{7}{8}$ " (22) is required from the bottom of the unit to any material.

Clearance is required for the conduit located at the right rear of the unit. Refer to the illustration below for dimensions.

Refer to the illustration on the following page for minimum clearances.

▲ WARNING

Failure to locate the unit without proper clearances will result in a fire hazard.



Conduit clearance.

Electrical

Installation must comply with all applicable electrical codes.

Locate the electrical supply as shown in the illustration on the following page. A separate circuit, servicing only this appliance is required. A ground fault circuit interrupter (GFCI) is not recommended and may cause interruption of operation.

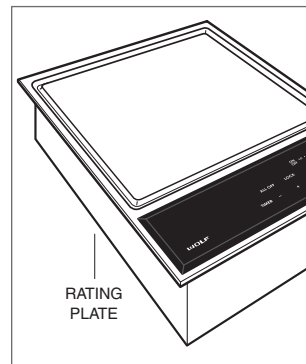
Performance may be compromised if the electrical supply is less than 240 volts.

When multiple cooktops or modules are installed side by side, each unit must have its own separate recommended electrical circuit.

IMPORTANT NOTE: Connection of this appliance should be through a fused connection unit or a suitable isolator, which complies with national and local safety regulations. The on/off switch should be easily accessible after the appliance has been installed. If the switch is not accessible after installation (depending on country) an additional means of disconnection must be provided for all poles of the power supply. When switched off there must be an all pole contact gap of 3 mm in the isolator switch. This 3 mm contact disconnect gap must apply to any isolator switch, fuses and/or relays according to EN60335.

ELECTRICAL REQUIREMENTS

Electrical Supply	grounded 3-wire, 240/208 VAC, 50/60 Hz
Service	15 amp dedicated circuit
Conduit	flexible 4' (1.2 m)

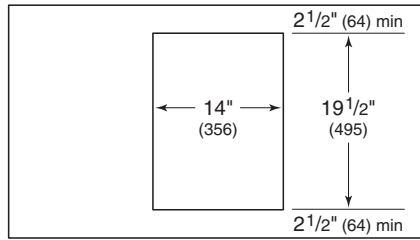


Rating plate location.

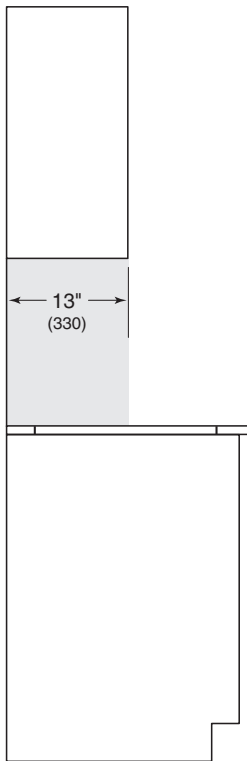
SPECIFICATIONS

Teppanyaki Module

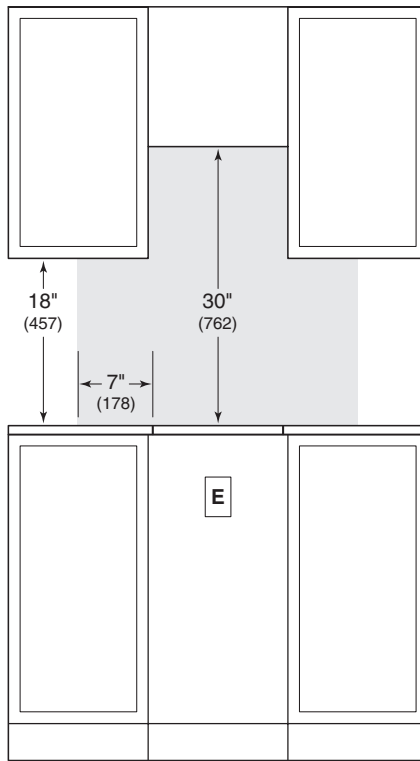
INSTALLATION



COUNTERTOP CUT-OUT



SIDE VIEW



FRONT VIEW

NOTE: Shaded area above countertop indicates minimum clearance to combustible surfaces, combustible materials cannot be located within this area.

Module Installation

Remove the unit and components from the shipping package and recycle packing materials.

Lower the unit into the opening. Center with the front parallel to the edge of the countertop.

Troubleshooting

IMPORTANT NOTE: If the unit does not operate properly, follow these troubleshooting steps:

- Verify electrical power is supplied to the unit.
- If the unit does not operate properly, contact Wolf factory certified service. Do not attempt to repair the unit. Wolf is not responsible for service required to correct a faulty installation.

Sub-Zero, Sub-Zero & Design, Sub-Zero & Snowflake Design, Dual Refrigeration, The Living Kitchen, Great American Kitchens The Fine Art of Kitchen Design, Wolf, Wolf & Design, Wolf Gourmet, W & Design, red colored knobs, Cove, and Cove & Design, are registered trademarks and service marks of Sub-Zero Group, Inc. and its subsidiaries. All other trademarks are property of their respective owners in the United States and other countries.

Contenido

- 3 Módulo Teppanyaki
- 4 Especificaciones
- 6 Instalación
- 6 Resolución de problemas

Las características y especificaciones están sujetas a cambios sin previo aviso. Visite wolfappliance.com/specs para obtener la información más actualizada.

Aviso importante

Para garantizar que este producto se instale y opere de la forma más segura y eficiente posible, tome nota de los siguientes tipos de información resaltada en este manual:

AVISO IMPORTANTE señala la información que es especialmente importante.

PRECAUCIÓN indica una situación en la que se pueden sufrir heridas leves o provocar daños al producto si no se siguen las instrucciones.

ADVERTENCIA indica peligro de que se produzcan heridas graves o incluso la muerte si no se siguen las precauciones.

AVISO IMPORTANTE: en toda esta guía, las dimensiones entre paréntesis son milímetros, a menos que se especifique lo contrario.

AVISO IMPORTANTE: guarde estas instrucciones para el inspector eléctrico local.

Información del producto

La información importante del producto, incluido el modelo y número de serie de la unidad, se encuentra en la placa de datos del producto. La placa de datos está ubicada en la parte inferior de la unidad. Consulte la siguiente ilustración.

Si es necesario realizar algún servicio, póngase en contacto con el servicio certificado de fábrica de Wolf y tenga a mano el modelo y el número de serie. Para obtener los datos del centro de servicio certificado de fábrica de Wolf más cercano o si tiene preguntas acerca de la instalación, visite la sección de contacto y soporte técnico en nuestra página de Internet wolfappliance.com; o bien, llame a la línea de atención al cliente de Wolf al 800-222-7820.



Ubicación de la placa de datos.

Requisitos de instalación

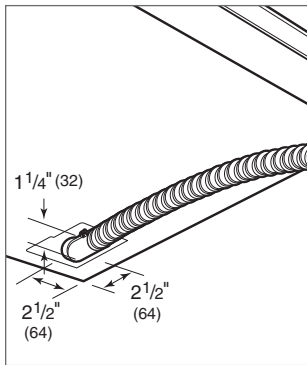
Se requiere una distancia mínima de 7/8" (22) entre la parte inferior de la unidad y cualquier material.

Se requiere dejar espacio libre para el conducto ubicado en la parte trasera derecha de la unidad. Consulte la siguiente ilustración para ver las dimensiones.

Consulte la ilustración en la siguiente página para ver las distancias mínimas de espacio libre.

⚠ ADVERTENCIA

La falta de espacios libres adecuados al instalar la unidad causará peligro de incendio.



Espacio libre para el conducto.

Instalación eléctrica

La instalación debe cumplir con todos los códigos eléctricos vigentes.

Coloque el suministro eléctrico como se muestra en la ilustración de la página siguiente. Se necesita un circuito independiente que le suministre electricidad únicamente a este electrodoméstico. No es recomendable utilizar un circuito de fallos de conexión a tierra (GFCI, por sus siglas en inglés) ya que puede interrumpir el funcionamiento de la unidad.

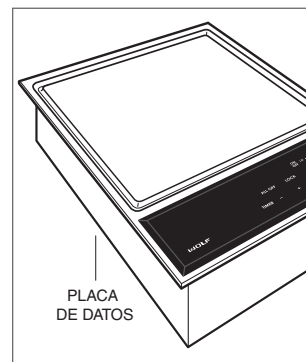
El rendimiento puede verse comprometido si el suministro eléctrico es menor a 240 voltios.

Cuando se instalan múltiples estufas o módulos juntos, cada unidad debe contar con su circuito eléctrico separado con la capacidad recomendada.

AVISO IMPORTANTE: la conexión de este electrodoméstico debe realizarse mediante una unidad de conexión con fusibles o un aislante apropiado que cumpla las normas de seguridad nacionales y locales. El interruptor de encendido y apagado debe ser de fácil acceso una vez que el electrodoméstico se haya instalado. Si el interruptor no es accesible después de la instalación (dependiendo del país) se debe proporcionar un medio adicional de desconexión para todos los polos del suministro eléctrico. Cuando el electrodoméstico esté apagado deberá haber una distancia de 3 mm entre los contactos de los polos en el interruptor seccionador. Dicha distancia de 3 mm entre los contactos de desconexión puede aplicarse a cualquier interruptor seccionador, fusibles y/o relés de acuerdo al EN60335.

REQUISITOS ELÉCTRICOS

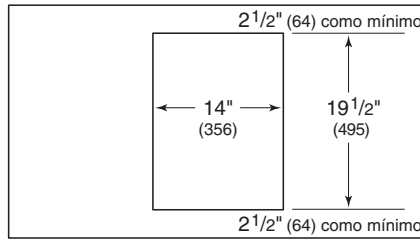
Suministro eléctrico	3 cables conectados a tierra, 240/208 VAC, 50/60 Hz
Servicio	Circuito dedicado de 15 amperes
Conducto	flexible de 4' (1.2 m)



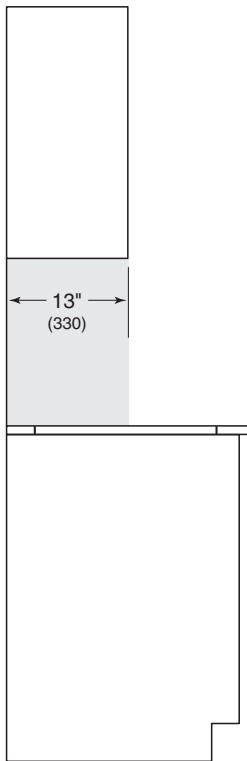
Ubicación de la placa de datos.

Módulo Teppanyaki

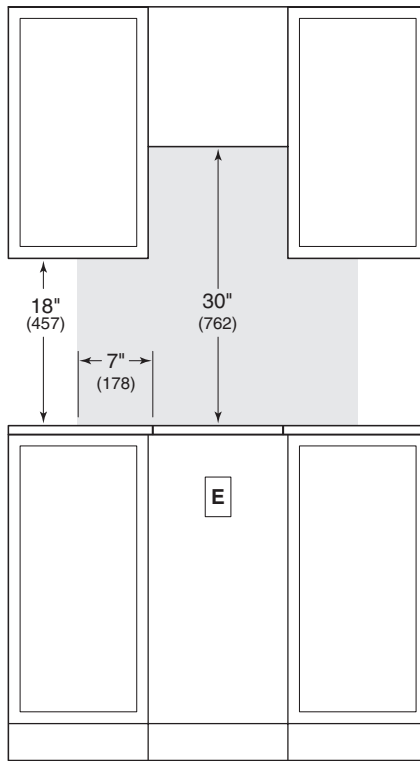
INSTALACIÓN



RECORTE DEL MOSTRADOR



VISTA LATERAL



VISTA FRONTAL

NOTA: la zona sombreada sobre el mostrador indica la distancia mínima a las superficies combustibles, los materiales combustibles no se pueden colocar en esta área.

Instalación del módulo

Retire la unidad y los componentes del empaque de envío y recicle los materiales de embalaje.

Coloque la unidad en la abertura. Centre con la parte frontal alineada paralelamente con borde del mostrador.

Solución de problemas

AVISO IMPORTANTE: si la unidad no funciona correctamente, siga estos pasos para resolver problemas:

- Compruebe que la unidad tenga corriente eléctrica.
- Si la unidad no funciona correctamente, póngase en contacto con el centro de servicio autorizado de Wolf. No intente reparar la unidad. Wolf no es responsable del servicio necesario para corregir una instalación defectuosa.

Sub-Zero, Sub-Zero & Design, Sub-Zero & Snowflake Design, Dual Refrigeration, The Living Kitchen, Great American Kitchens The Fine Art of Kitchen Design, Wolf, Wolf & Design, Wolf Gourmet, W & Design, red colored knobs, Cove y Cove & Design son marcas registradas y marcas de servicio de Sub-Zero Group, Inc. y sus filiales. Todas las demás marcas registradas son propiedad de sus dueños respectivos en los Estados Unidos y otros países.

Table des matières

- 3 Module teppanyaki
- 4 Spécifications
- 6 Installation
- 6 Dépannage

Les caractéristiques et les spécifications peuvent être modifiées en tout temps sans préavis. Visitez wolfappliance.com/specs pour obtenir les renseignements les plus récents.

Remarque importante

Pour s'assurer que ce produit est installé et utilisé en toute sécurité et aussi efficacement que possible, prenez note des types de renseignement mis en évidence tout au long de ce guide :

REMARQUE IMPORTANTE met en évidence des renseignements qui sont particulièrement importants.

MISE EN GARDE indique une situation où une blessure mineure ou des dommages au produit peuvent se produire si les directives ne sont pas respectées.

AVERTISSEMENT décrit un danger qui peut causer une blessure grave ou la mort si les précautions ne sont pas respectées.

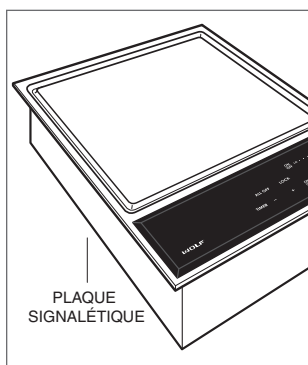
REMARQUE IMPORTANTE : tout au long de ce guide, les dimensions entre parenthèses sont en millimètres à moins d'indication contraire.

REMARQUE IMPORTANTE : conservez ces directives pour l'inspecteur en électricité local.

Renseignements sur le produit

Des renseignements importants sur le produit, y compris les numéros de modèle et de série, se trouvent sur la plaque signalétique du produit. La plaque signalétique est située au fond du module. Reportez-vous à l'illustration ci-dessous.

Si vous avez besoin de service, communiquez avec le service Wolf certifié par l'usine avec les numéros de modèle et de série. Pour obtenir le nom du centre de service Wolf certifié par l'usine le plus près de chez vous ou si vous avez des questions concernant l'installation, consultez la section Contact et assistance de notre site Web, www.wolfappliance.com ou appelez le service à la clientèle de Wolf au 800-222-7820.



Emplacement de la plaque signalétique.

Exigences d'installation

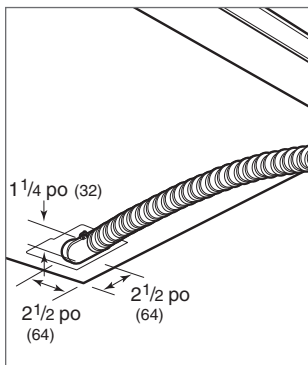
Une distance minimale de $7/8$ po (22) est requise depuis le bas de l'unité jusqu'à tout matériau.

Le dégagement est requis pour la canalisation située dans le coin arrière droit de l'unité. Reportez-vous à l'illustration ci-dessous pour connaître les dimensions.

Reportez-vous à l'illustration à la page suivante pour connaître les dégagements minimums.

⚠ AVERTISSEMENT

Placer l'unité sans respecter les dégagements appropriés entraînera un risque d'incendie.



Dégagement de la canalisation.

Électricité

L'installation doit se conformer à tous les codes électriques applicables.

Repérez l'alimentation électrique, comme il est montré dans l'illustration à la page suivante. Un circuit séparé servant uniquement cet appareil est requis. Un disjoncteur de fuite de terre (GFCI) n'est pas recommandé et peut interrompre le fonctionnement.

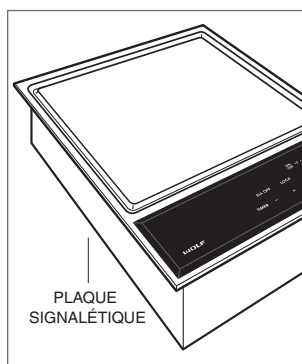
La performance peut être compromise si l'alimentation électrique est inférieure à 240 volts.

Lorsque plusieurs surfaces de cuisson ou modules sont installés un à côté de l'autre, chaque unité doit avoir son propre circuit électrique séparé recommandé.

REMARQUE IMPORTANTE : la connexion de cet appareil doit être effectuée par l'entremise d'une unité de connexion fusionnée ou d'un isolateur approprié, qui se conforme aux règlements nationaux et locaux sur la sécurité. L'interrupteur marche/arrêt doit être facilement accessible une fois l'appareil installé. Si l'interrupteur n'est pas accessible après l'installation (selon le pays), des moyens de débranchement supplémentaires doivent être fournis pour tous les pôles d'alimentation. Lorsqu'il est éteint, il doit y avoir un écart de contact de 3 mm avec tous les pôles sur l'interrupteur d'isolation. Cet écart de déconnexion de contact de 3 mm doit s'appliquer à tous les interrupteurs d'isolation, les fusibles et/ou les relais conformément à EN60335.

EXIGENCES ÉLECTRIQUES

Alimentation électrique	3 fils mis à la terre, 240/208 volts CA, 50/60 Hz
Service	Circuit dédié de 15 ampères
Canalisation	flexible de 4 pi (1,2 m)

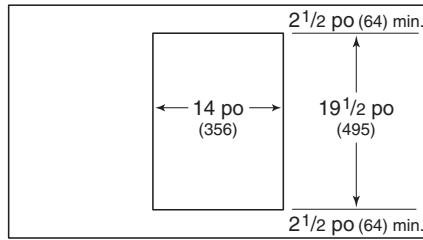


Emplacement de la plaque signalétique.

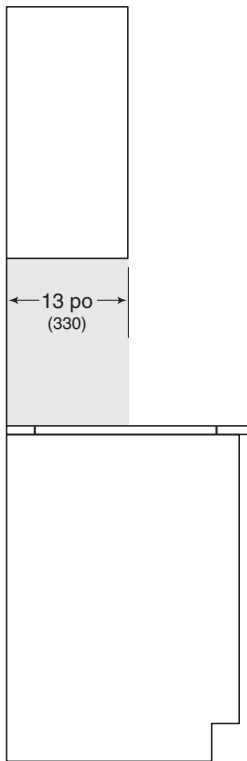
SPÉCIFICATIONS

Module Teppanyaki

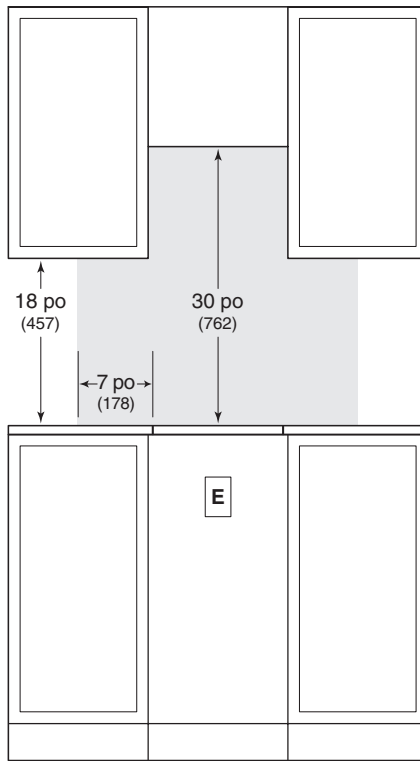
INSTALLATION



DÉCOUPE DE DESSUS DE COMPTOIR



VUE DE PROFIL



VUE DE FACE

REMARQUE : la zone ombragée au-dessus du comptoir indique le dégagement minimal jusqu'aux surfaces combustibles; des matériaux combustibles ne peuvent pas se trouver dans cette zone.

Installation du module

Retirez l'unité et les composants de l'emballage d'expédition et recyclez les matériaux d'emballage.

Insérez l'unité dans l'ouverture. Centrez en gardant le rebord avant aligné de façon parallèle avec le rebord du comptoir.

Dépannage

REMARQUE IMPORTANTE : si l'unité ne fonctionne pas correctement, suivez les étapes de dépannage suivantes :

- Vérifiez que l'alimentation électrique est fournie à l'unité.
- Si l'unité ne fonctionne pas correctement, communiquez avec le centre de service Wolf certifié par l'usine. Ne tentez pas de réparer l'unité. Wolf n'est pas responsable du service requis pour corriger une installation défectueuse.

Sub-Zero, Sub-Zero & Design, Sub-Zero & Snowflake Design, Dual Refrigeration, The Living Kitchen, Great American Kitchens The Fine Art of Kitchen Design, Wolf, Wolf & Design, Wolf Gourmet, W & Design, les boutons de couleur rouge, Cove et Cove & Design sont des marques déposées et de service de Sub-Zero Group, Inc. et ses filiales. Toutes les autres marques de commerce appartiennent à leurs propriétaires respectifs aux États-Unis et dans d'autres pays.



WOLF APPLIANCE, INC. P.O. BOX 44848 MADISON, WI 53744 WOLFAPPLIANCE.COM 800.222.7820

9011606 REV-A

10/2016

